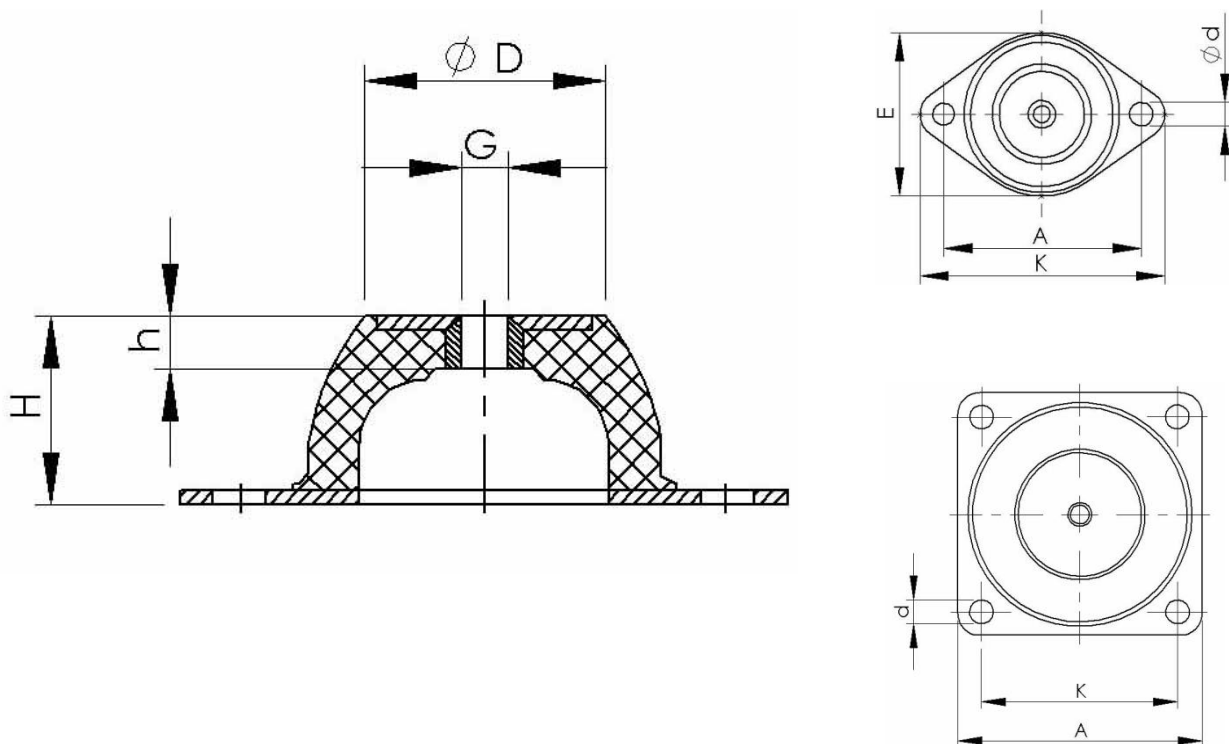


Vibra M-Elemente für große Einfederung bei niedrigen Lasten



PRODUKTBESCHREIBUNG

Das Vibra M-Element ist speziell für große Einfederung bei niedrigen Lasten ausgelegt, während es kompakt ist und einfach zu installieren ist. Der M-Mount ist ideal für Anwendungen mit Isolierung von niederfrequenten Schwingungen in allen Ebenen. Auch geeignet für Stoßdämpfung aufgrund der konstruierten Fähigkeit, große Einfederung, bietet es passive Schwingungsisolierung auf elektronische Instrumente, Messgeräte und Testzellen. Bestellen Sie in unserem Online Shop!



Die Angaben erfolgen nach bestem Wissen und technischen Kenntnissen. Vorbehalten bleiben Änderungen.

ABMESSUNGEN UND BELASTUNGEN

Artikel-Nr.	Mat.	Abmessungen							max. Belastung		
		D [mm]	E [mm]	A [mm]	K [mm]	H [mm]	h [mm]	d [mm]	G Gew.	F _{max} [N]	S _{max} [mm]
1003.0400.0001	NR40	18	43	50	64	20	7	7.0	M6	35	2.7
1003.0400.0002	NR60	18	43	50	64	20	7	7.0	M6	90	3.0
1003.0410.0001	NR40	33	56	66	85	25	11	8.0	M8	200	4.6
1003.0410.0002	NR60	33	56	66	85	25	11	8.0	M8	500	3.8
1003.0420.0001	NR40	45	76	92	114	35	14	10.0	M10	400	6.5
1003.0420.0002	NR60	45	76	92	114	35	14	10.0	M10	800	4.8
1003.0430.0001	NR40	53	96	110	136	40	15	11.5	M10	700	11.0
1003.0430.0002	NR60	53	96	110	136	40	15	11.5	M10	1500	8.5
1003.0440.0001	NR40	58	101	124	151	45	13	11.5	M10	1300	9.0
1003.0440.0002	NR60	58	101	124	151	45	13	11.5	M10	2200	7.5
1003.0450.0001	NR40	78	-	120	150	63	18	14.5	M12	2800	14.0
1003.0450.0002	NR60	78	-	120	150	63	18	14.5	M12	5000	13.0
1003.0460.0001	NR40	100	-	160	200	85	25	14.5	M16	3800	18.0
1003.0460.0002	NR60	100	-	160	200	85	25	14.5	M16	7500	16.0
1003.0470.0001	NR40	186	-	250	310	160	43	18.0	M24	14000	50.0
1003.0470.0002	NR60	186	-	250	310	160	43	18.0	M24	25000	45.0

F_{max} = maximal zulässige Kraft pro Lager

Die Angaben erfolgen nach bestem Wissen und technischen Kenntnissen. Vorbehalten bleiben Änderungen.